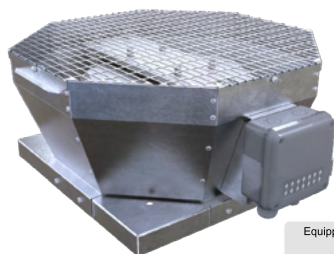


Seria
VKVz EC



Odśrodkowy wentylator dachowy, o wydajności do **18 270 m³/h**, w obudowie stalowej z pionowym wyrzutem powietrza.

■ **Zastosowanie**

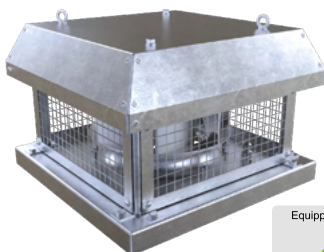
Wentylatory dachowe serii VKVz EC i VKHz EC wykorzystywane są w wywiewnej wentylacji pomieszczeń wymagających energooszczędnych rozwiązań, przy zachowaniu efektywnej wymiany powietrza. Zastosowanie silników EC redukuje zużycie energii o 35% przy jednoczesnym utrzymaniu wysokiego poziomu wydajności i niskiego poziomu hałasu. Zalecane do instalacji w obiektach użytku publicznego takich jak banki, supermarkety, sklepy, restauracje.

Wentylatory przeznaczone są do montażu na podstawach dachowych.

■ **Konstrukcja**

Obudowa wykonana jest ze stali ocynkowanej.

Seria
VKHz EC



Odśrodkowy wentylator dachowy, o wydajności do **18 270 m³/h**, w obudowie stalowej z poziomym wyrzutem powietrza.

■ **Silnik**

W wentylatorach zastosowane są silniki prądu stałego o wysokiej sprawności, z zewnętrznym wirnikiem, wyposażone w wentylator z łopatkami zagiętymi do tyłu. Tego typu silniki są na dzień dzisiejszy najlepszym rozwiązaniem w dziedzinie oszczędzania energii. Silniki elektrokomutatorowe (EC) charakteryzują się wysoką sprawnością i optymalnym sterowaniem w całym spektrum obrotów. Niewątpliwą zaletą silnika EC jest jego wysoki KPD (dochodzący do 90%).

■ **Regulacja prędkości**

Włączenie wentylatora i sterowanie jego wydajnością odbywa się przy pomocy zewnętrznego sygnału sterującego 0-10 V (na przykład za pomocą regulatora dla silników EC). Regulowanie wydajnością może odbywać się w zależności od poziomu temperatury, ciśnienia, zadymienia lub innych parametrów systemu. Przy zmianie wartości parametru sterującego silnik EC zmienia prędkość obrotową, dostosowując ją do wymagań systemu. Regulacja jest możliwa zarówno w sieciach 50 Hz jak i 60 Hz. Możliwe jest także centralne sterowanie wentylatorami w ramach zintegrowanej sieci, przy zastosowaniu odpowiedniego oprogramowania.

■ **Montaż**

Wentylator montowany jest bezpośrednio na powierzchni dachu lub na podstawie dachowej (izolowanej), ustawionej bezpośrednio nad kanałem wentylacyjnym. Do połączenia z kanałem wentylacyjnym służą następujące akcesoria: zawór zwrotny KKV, łącznik kanałów elastycznych GVK, oraz kołnierz FVK. Przyłączenie elektryczne i instalacja muszą być wykonane zgodnie z instrukcją i schematem elektrycznym znajdującym się w DTR.

Seria	Materiał obudowy	Średnica turbiny [mm]	Silnik
VKVz – z pionowym wyrzutem powietrza VKHz – z poziomym wyrzutem powietrza	z: stal ocynkowana	190; 225; 250; 280; 310; 355; 400; 450; 500; 560; 630	EC - komutowany silnik synchroniczny prądu stałego

Akcesoria



str. 292

str. 295

str. 222

str. 222

str. 222

str. 223

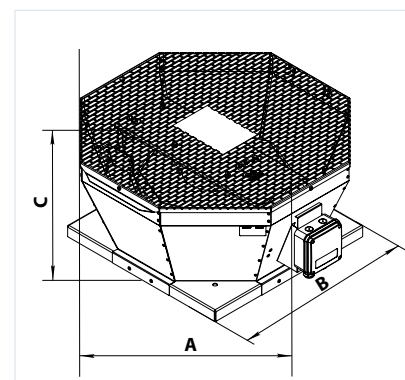
Regulatory



str. 227

Wymiary wentylatorów

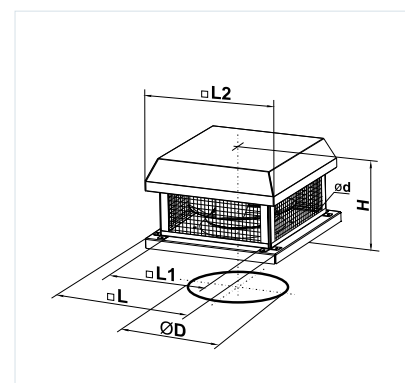
Typ	Wymiary [mm]			Waga [kg]
	A	B	C	
VKVz 190 EC	417	354	166	7
VKVz 225 EC	417	355	210	7
VKVz 250 EC	481	425	236	11
VKVz 280 EC	547	425	274	14
VKVz 310 EC	613	477	296	20
VKVz 355 EC	738	598	326	23
VKVz 400 EC	738	598	371	35
VKVz 450 EC	738	668	425	44
VKVz 500 EC	859	668	455	52
VKVz 560 EC	859	833	478	63
VKVz 630 EC	951	890	530	80



VKVz EC

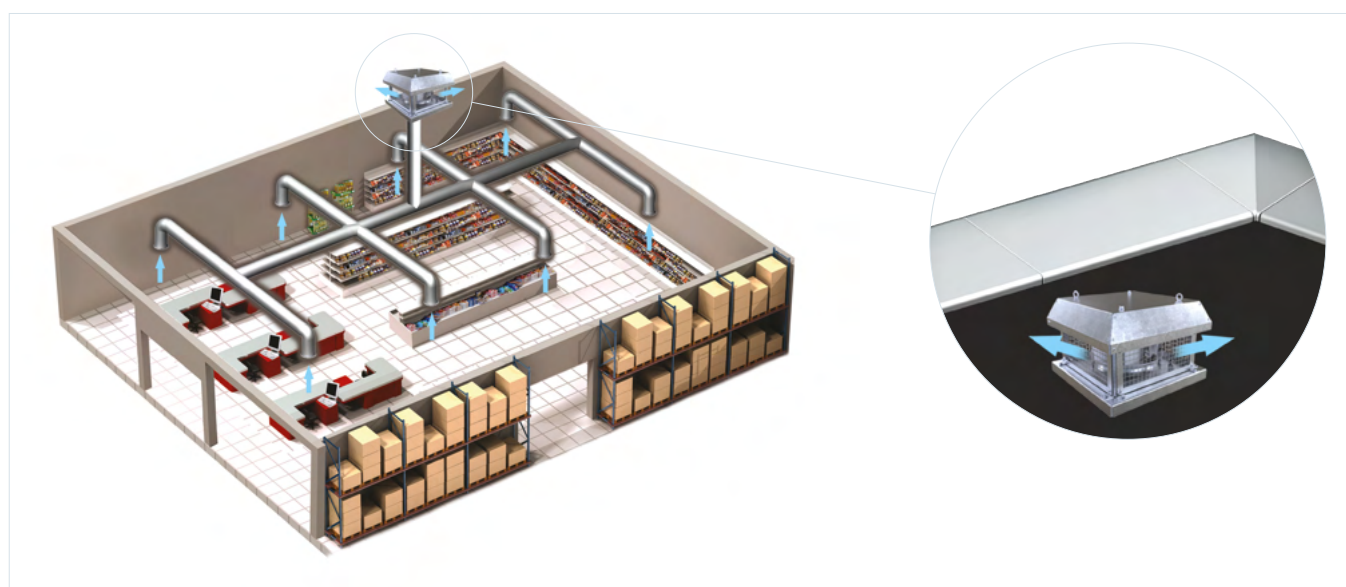
Wymiary wentylatorów

Typ	Wymiary [mm]						Waga [kg]
	ØD	Ød	H	L	L1	L2	
VKHz 190 EC	213	11	189	351	245	350	8
VKHz 225 EC	213	11	234	351	245	350	8
VKHz 250 EC	285	11	237	451	330	450	13
VKHz 280 EC	285	11	263	451	330	450	13
VKHz 310 EC	285	11	263	451	330	450	16
VKHz 355 EC	438	11	322	625	450	620	27
VKHz 400 EC	438	11	384	625	450	620	27
VKHz 450 EC	438	11	420	710	535	700	46
VKHz 500 EC	445	11	467	710	535	700	51
VKHz 560 EC	605	14	489	900	750	895	71
VHHz 630 EC	600	20	520	1000	750	990	101



VKHz EC

Przykład zastosowania



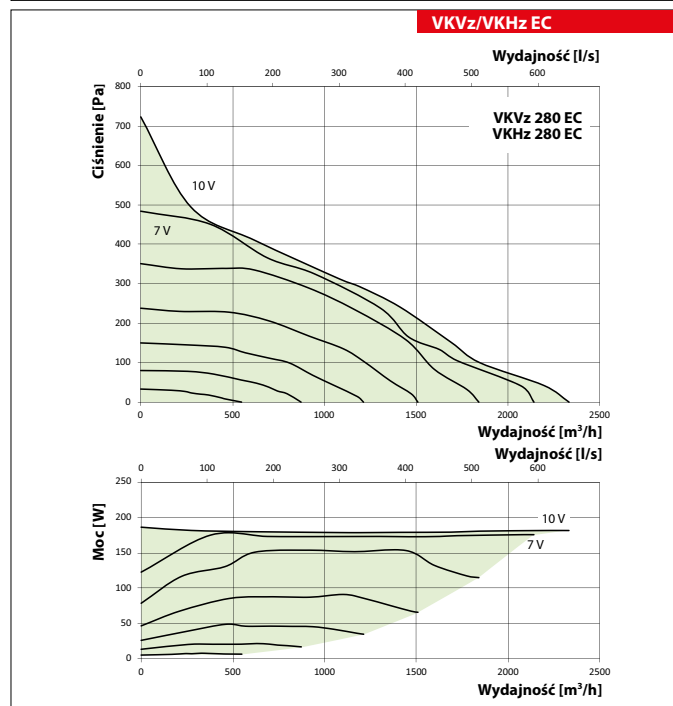
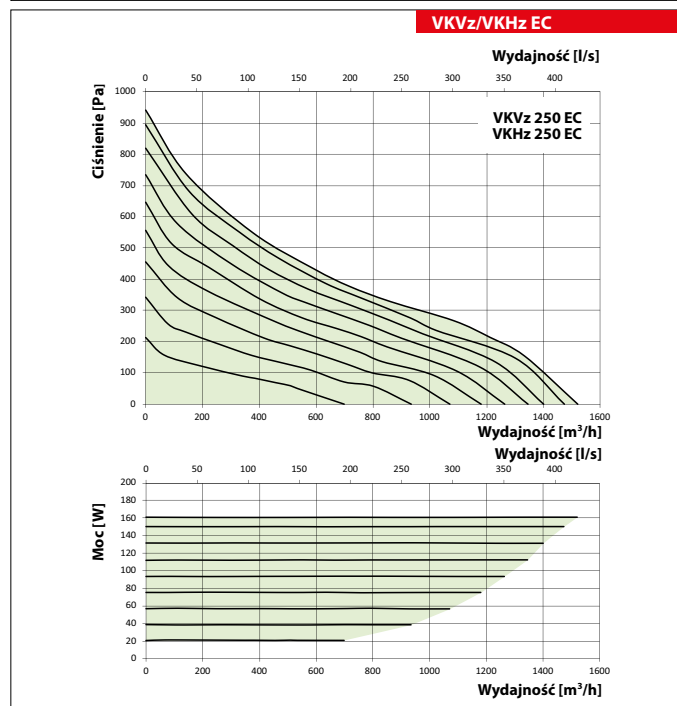
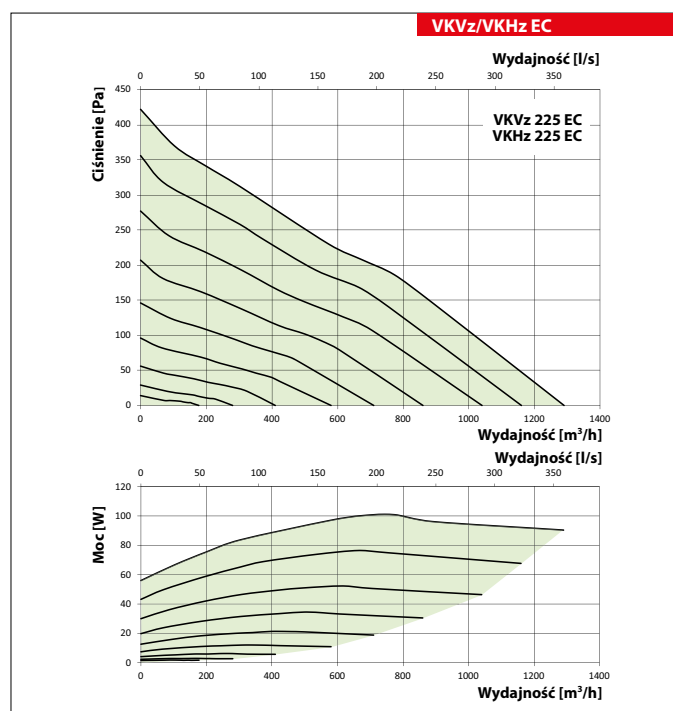
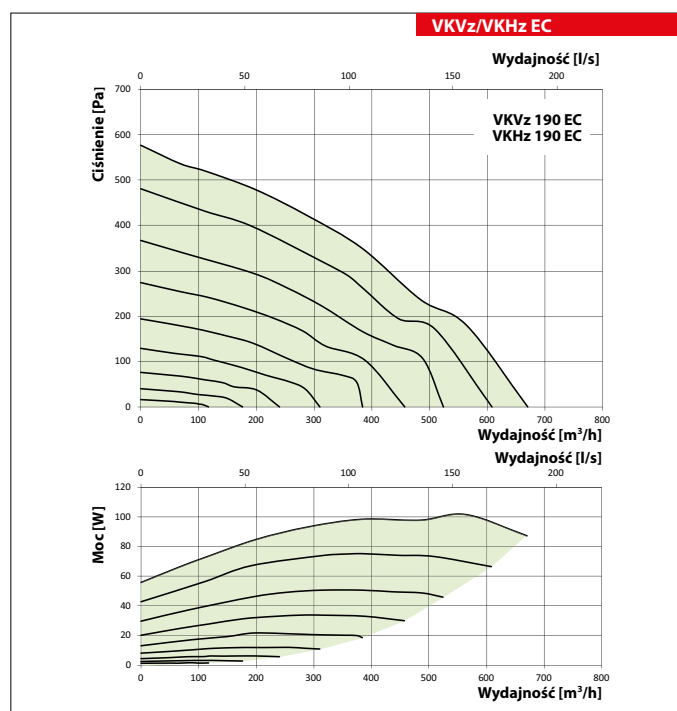
Przykład systemu wentylacyjnego z użyciem wentylatora VKHz EC

WENTYLATORY DACHOWE

Dane techniczne

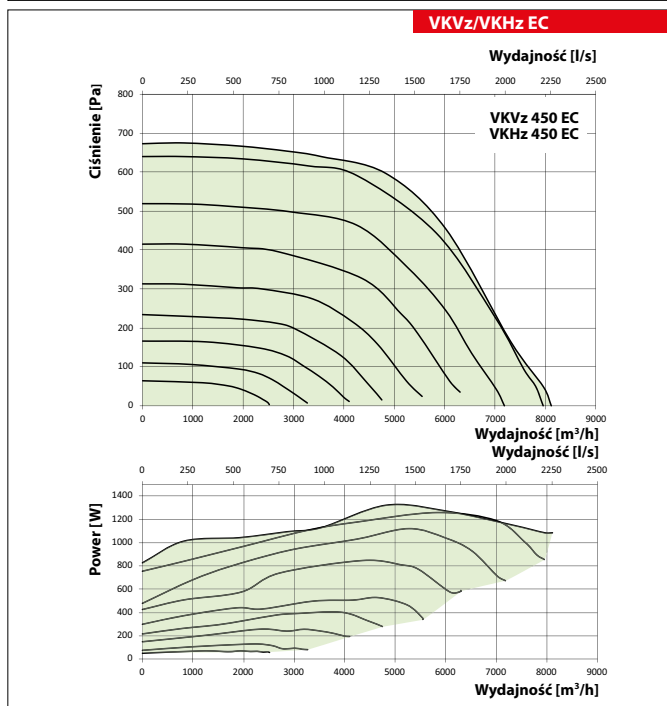
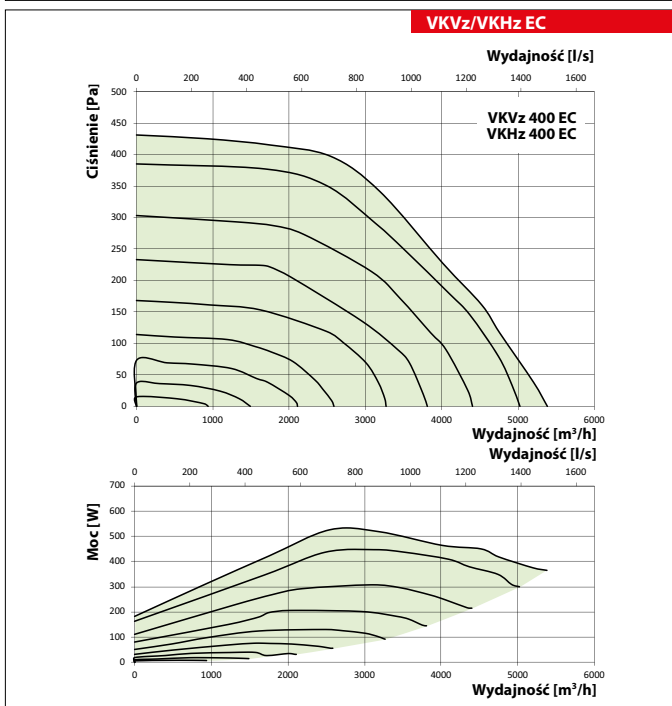
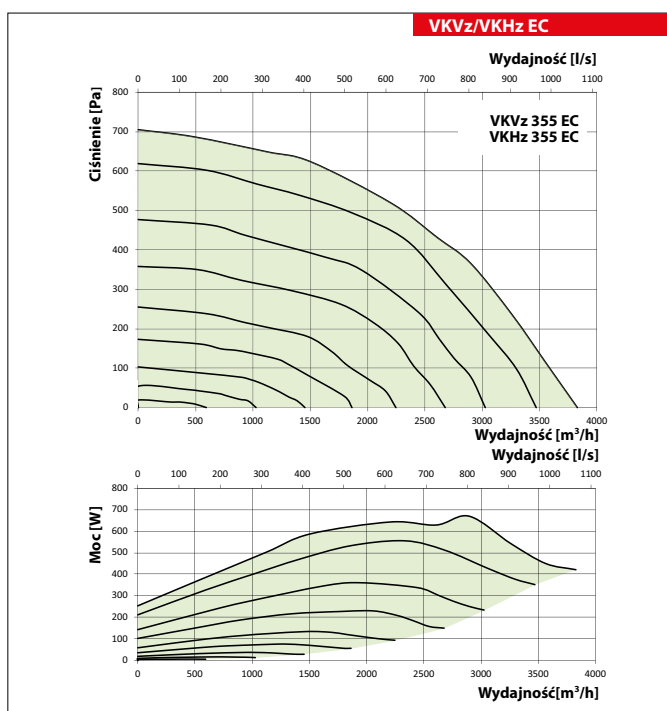
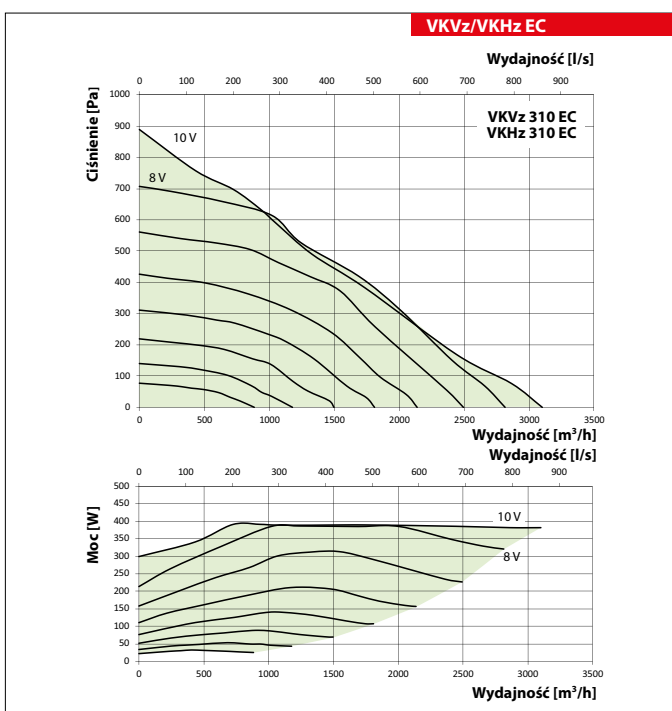
	VKVz/VKHz 190 EC*	VKVz/VKHz 225 EC	VKVz/VKHz 250 EC	VKVz/VKHz 280 EC
Napięcie [V/50 Hz]	1~230	1~230	1~230	1~200-277
Moc [W]	102	101	161	182
Pobór prądu [A]	0,77	0,80	1,29	1,34
Wydajność [m³/h]	670	1 290	1 470	2 330
Prędkość obrotowa [min ⁻¹]	3520	2400	3300	2610
Poziom ciśnienia akustycznego [dB(A)/3 m]	52	47	54	48
Temperatura pracy [°C]	od -25 do +60	od -25 do +60	od -25 do +60	od -20 do +60
Stopień ochrony	IPX4	IPX4	IPX4	IPX4

*Klasa energetyczna: B



Dane techniczne

	VKVz/VKHz 310 EC	VKVz/VKHz 355 EC	VKVz/VKHz 400 EC	VKVz/VKHz 450 EC
Napięcie [V/50 Hz]	1~200-277	1~200-277	1~200-277	3~380-480
Moc [W]	391	669	526	1323
Pobór prądu [A]	1,72	9,36	3,90	3,27
Wydajność [m³/h]	3 100	3 830	5 380	8 110
Prędkość obrotowa [min ⁻¹]	2600	1550	1450	1560
Poziom ciśnienia akustycznego [dB(A)/3 m]	49	51	58	63
Temperatura pracy [°C]	od -20 do +60	od -25 do +50	od -25 do +50	od -20 do +60
Stopień ochrony	IPX4	IPX4	IPX4	IPX4



VKVz EC
VKHz EC

WENTYLATORY
DACHOWE

WENTYLATORY DACHOWE

Dane techniczne

	VKVz/VKHz 500 EC	VKVz/VKHz 560 EC	VKVz/VKHz 630 EC
Napięcie [V/50 Hz]	3~380-480	3~380-480	3~380-480
Moc [W]	1350	2412	2973
Pobór prądu [A]	2,08	3,83	4,66
Wydajność [m³/h]	10 900	13 640	18 270
Prędkość obrotowa [min ⁻¹]	1480	1540	1450
Poziom ciśnienia akustycznego [dB(A)/3 m]	67	69	71
Temperatura pracy [°C]	od -25 do +50	od -25 do +60	od -25 do +55
Stopień ochrony	IPX4	IPX4	IPX4

